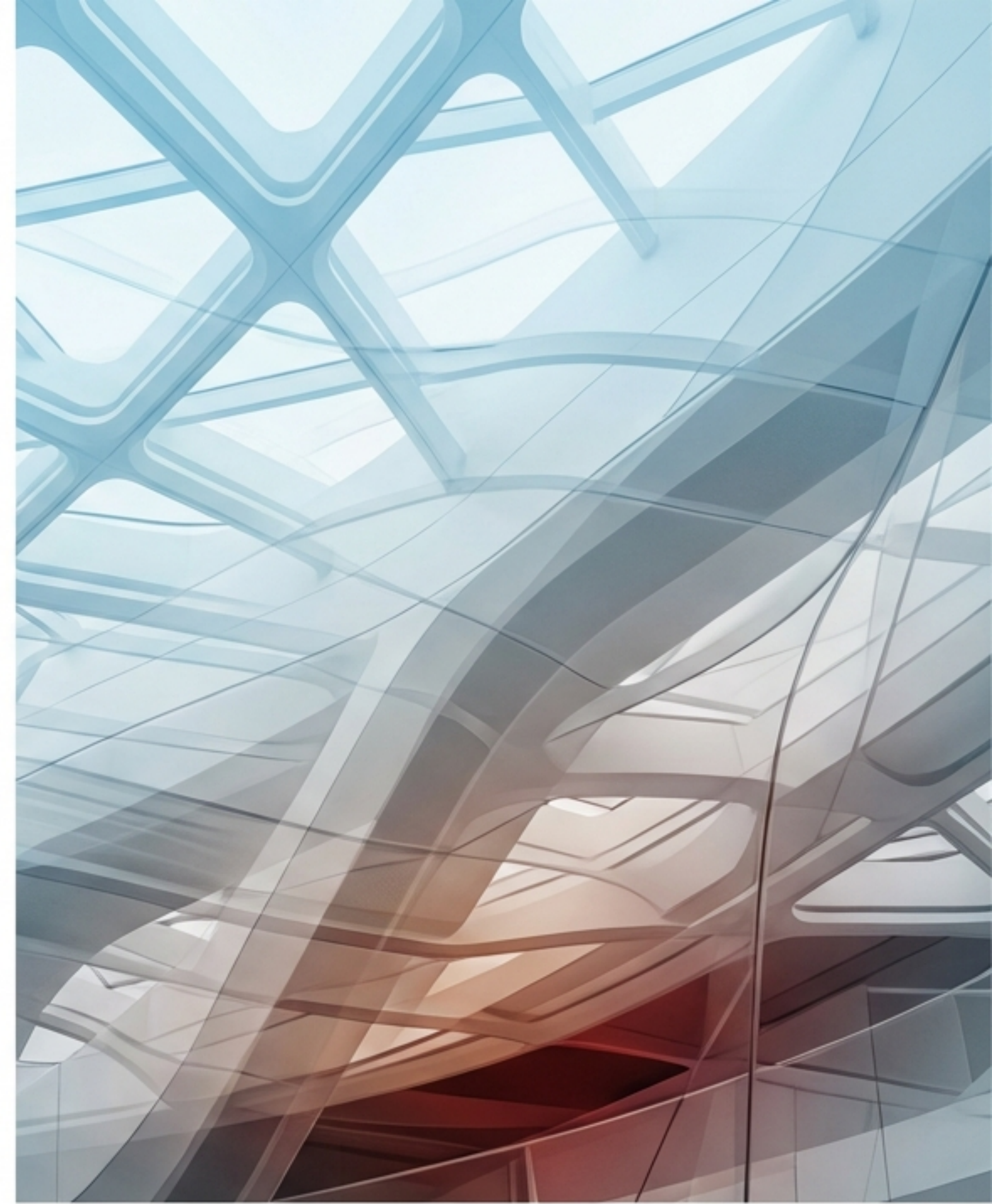


# Görünmez Konfor, Kusursuz Mimari.

Su Beslemeli Radyant Isıtma  
Teknolojisinde Geleceğin Standardı

---

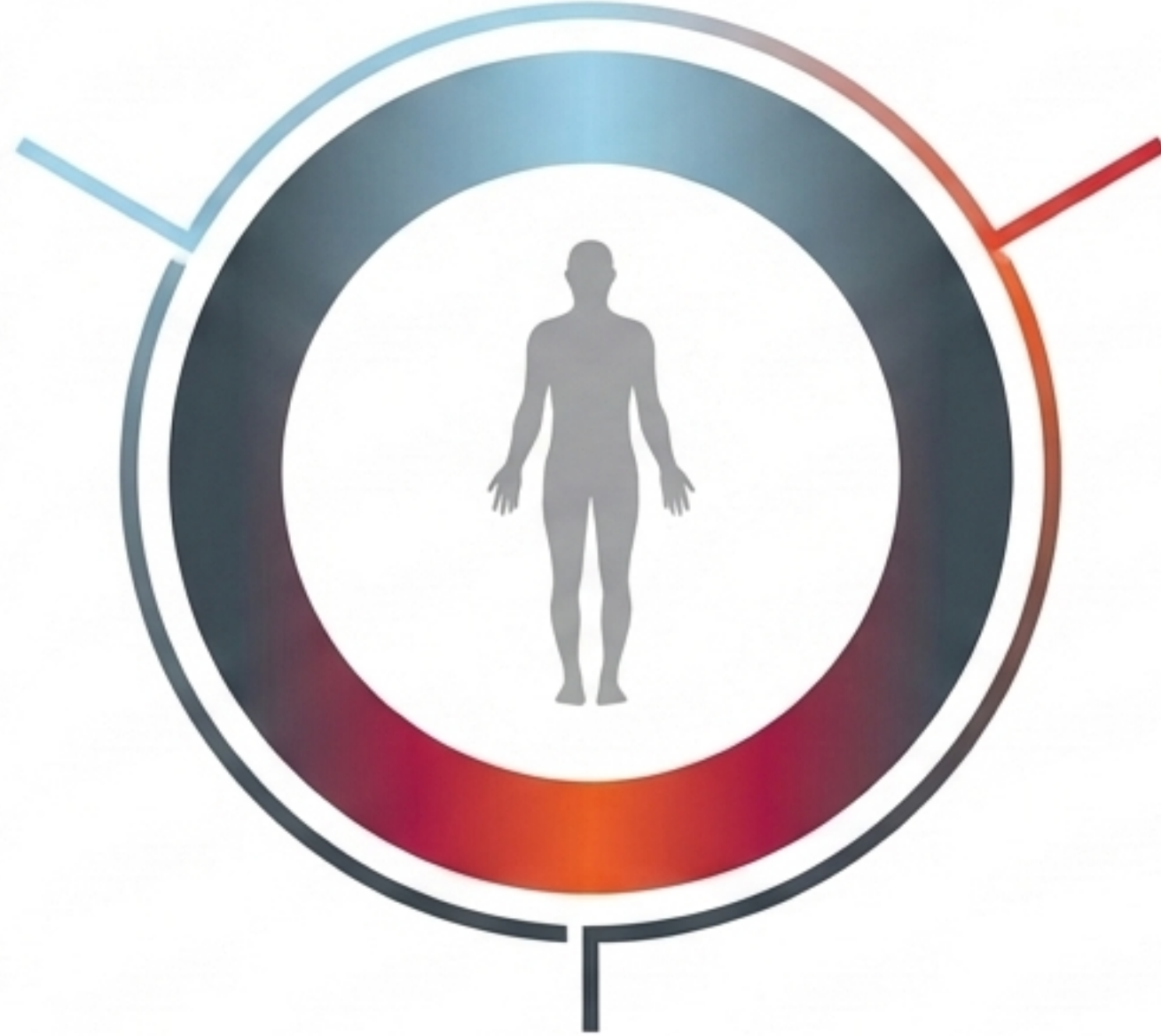
Estetikten ödün vermeden maksimum enerji verimliliğine ulaşan modern mekanlar için tasarlanmış Infra Aqua serisi.



# Konfor Üçlüsü

## Üstün Hava Kalitesi

Hava sirkülasyonu veya yer deęiřtirme yoktur. Toz kalkmaz, cereyan oluşmaz. Tertemiz bir nefes alanı.



## Enerji Tasarrufu

Havayı deęil, doğrudan cisimleri ve insanları ısıtır. Çok kısa ısınma süresi ve düşük mahal sıcaklığı ile maksimum enerji tasarrufu.

## Mutlak Sessizlik

Fan veya hareketli parça barındırmaz. Mimari akustik ile kusursuz uyum içinde, tamamen sessiz çalışır.



## INFRA AQUA ECO

Endüstriyel Hız ve Hafiflik (Çelik)



## INFRA AQUA DESIGN

Mimari Estetik ve Yüksek Verim (Alüminyum)

# Infra Aqua Eco: Hafifliđin ve Pratikliđin Mühendisliđi

## Materyal

Yüksek kaliteli çelik panel (RAL 9010 standart beyaz).

## Tasarım Kararı

Metre başına düşen düşük ağırlık ve standart 4 veya 6 metrelik modüller sayesinde devasa alanlarda benzersiz montaj hızı.

## Standart

EN 14037 1-3 onaylı ve DIN 18032 (Kategori D1) top çarpmalarına karşı dayanıklılık sertifikası.

## 15 mm Boru Çapı

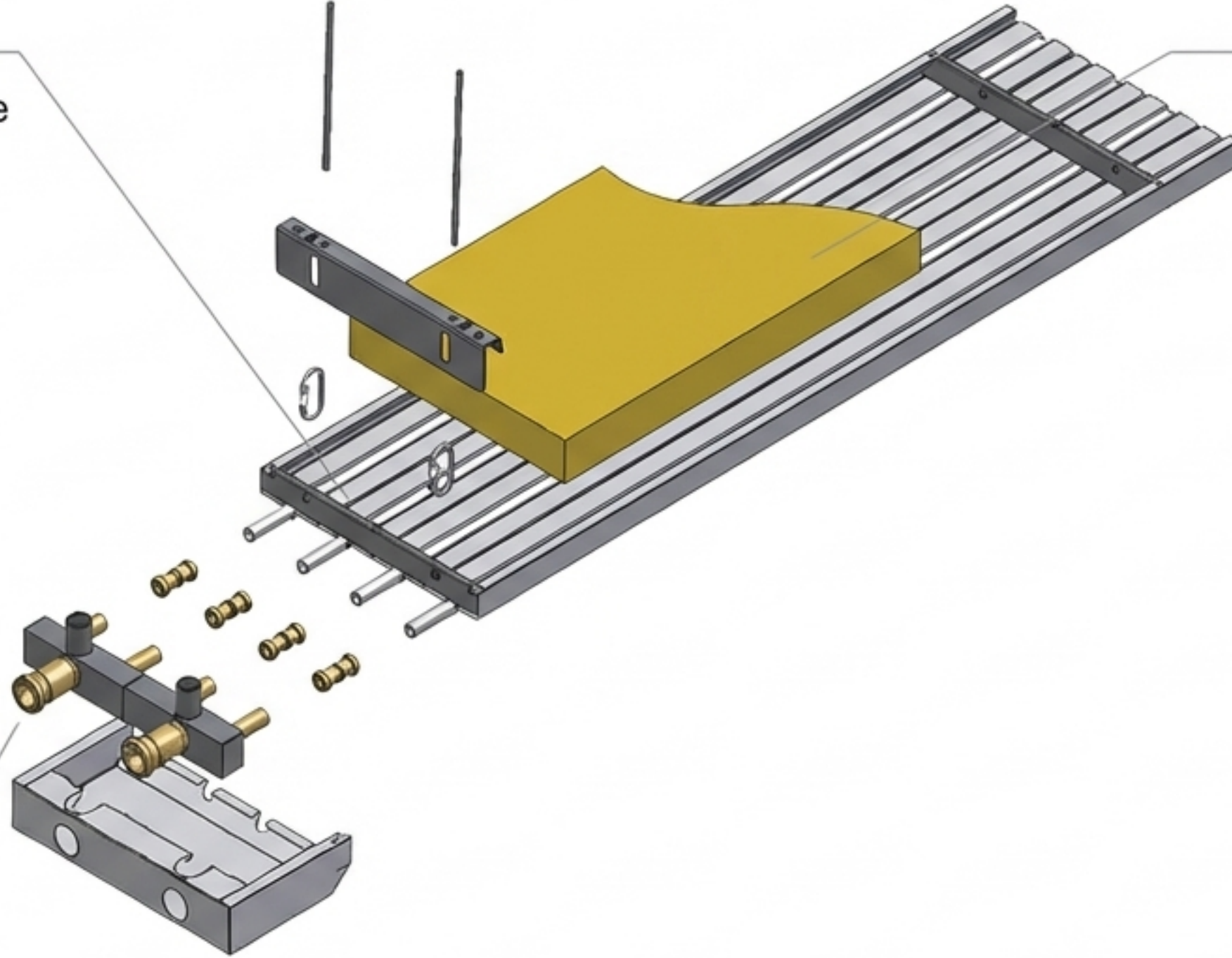
İnce, verimli ve düşük su hacmiyle hızlı tepki veren su taşıyıcı çelik borular (Tüp mesafesi 75mm).

## Üstün Yalıtım

Isının yukarı doğru kaçmasını tamamen engelleyen standart cam yünü yalıtım battaniyesi.

## Kolay Bağlantı

Paneller arası hızlı birleştirme sağlayan pres bağlantı (press-fitting) teknolojisi.



# Infra Aqua Design: Form ve Performansın Zirvesi

## Materyal

Ekstrüde alüminyum panel (RAL 9010 standart beyaz).

## Tasarım Kararı

Tamamen düz (flat) panel yüzeyi ile estetik kusursuzluk.  
Çelik panellere kıyasla çok daha yüksek ısı transfer kapasitesi.

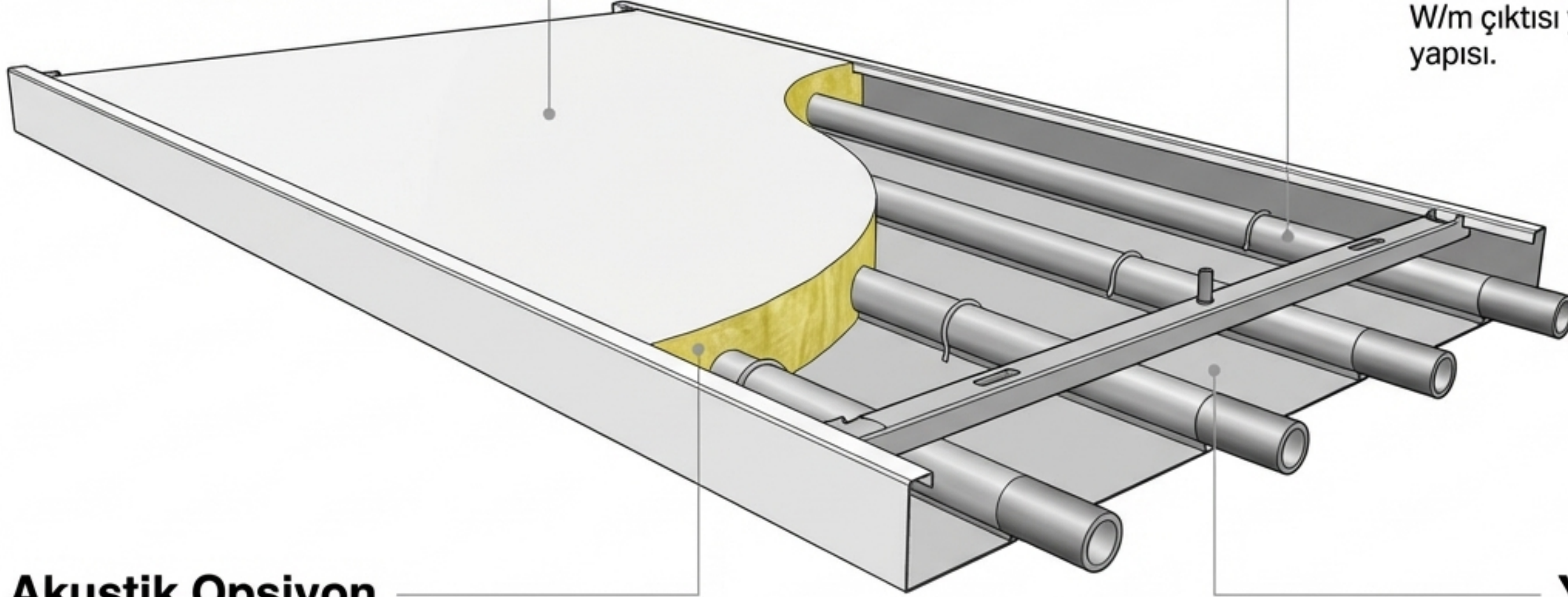
## Entegrasyon

İstenildiğinde sistem asma tavanlarına gömülebilir yapı.  
Islak hacimler için galvanizli distribütör opsiyonu.  
DIN 18032 (dl3) top çarpmalarına dayanıklılık.



## Geniş Yüzey Alanı

Estetik ve düz alüminyum radyant yansıtıcı yüzey.



## 28 mm Boru Çapı

(28 x 1.5 mm) Çok daha yüksek su hacmi taşıyarak, alüminyumun eşsiz iletkenliğiyle birleşip maksimum W/m çıktısı yaratan geniş boru yapısı.

## Akustik Opsiyon

Sadece ısıtmakla kalmayan, özel projeler için sunulan akustik yalıtım (on demand) katmanı.

## Yalıtım

Yukarı yönde ısı kaybını sıfırlayan cam yünü blok.

# Projeniz İçin Doğru DNA: Çelik mi, Alüminyum mu?

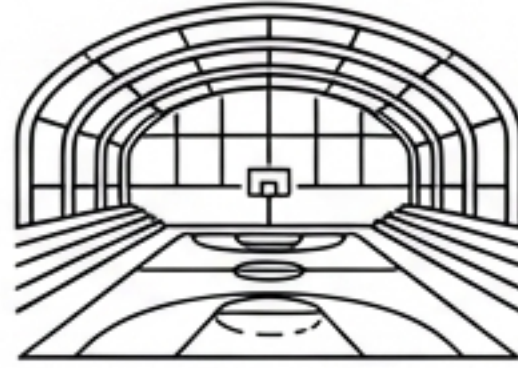
	INFRA AQUA ECO	INFRA AQUA DESIGN
Materyal	Çelik (Oluklu Yüzey)	Alüminyum (Tamamen Düz Yüzey)
Termal Dinamik	Düşük su hacmi, hızlı tepki (15mm boru)	Yüksek su hacmi, maksimum ısı transferi (28mm boru)
Isıl Çıktı Kapasitesi	Standart - Yüksek Verim	Ekstra Yüksek Verim (Alüminyum iletkenliği)
Ağırlık Prensibi	Ultra hafif, standart 4m/6m hatlar için ideal	Geniş en/boy seçenekleri (440mm - 1490mm)
Dayanıklılık	Her ikisi de EN 14037 1-3 Onaylı ve Spora (Top Çarpmasına) Dayanıklı.	



## 1. Lojistik ve Endüstriyel Binalar

Önerilen: Infra Aqua Eco

**Neden:** Uzun hatlarda (6 metre standart) hızlı kurulum, tavan yükünü minimize eden çelik yapı, devasa alanlarda ekonomik ölçeklenebilirlik.



## 2. Spor Salonları ve Çok Amaçlı Alanlar

Önerilen: Her İkisi (İhtiyaca Göre)

**Neden:** DIN 18032 top çarpma dayanıklılığı. Hava hareketi yaratmadığı için sporcu sağlığına ve top aerodinamiğine (ör. badminton, tenis) tam uyum.



## 3. Ofisler ve Kamusal Tesisler

Önerilen: Infra Aqua Design

**Neden:** Asma tavan (system ceiling) entegrasyonu, tamamen pürüzsüz estetik yüzey, akustik yalıtım seçenekleri ve düşük sıcaklıklarda dahi yüksek performans.

# Alanı Deęil, Yaşamı Isıtın.

İster Infra Aqua Eco'nun endüstriyel pratikliği, ister  
Infra Aqua Design'in mimari zarafeti olsun... Fan  
yok. Toz yok. Ses yok. Sadece saf, doğal ve görünmez konfor.

Mark Building Climate Technology